

# Comparateur ABSOLUTE DIGIMATIC ID-S

- Une fois la position initiale déterminée, cette position reste le point zéro absolu jusqu'au remplacement de la pile.
- Mesure précise, même pour une grande vitesse de déplacement.
- Lecture facile grâce aux grands chiffres affichés.

**IP42** **IP53**

## Série 543

Comparateur électronique avec une précision de mesure absolue, avec sortie de données

**ABSOLUTE™**  
Absolute System Patented by MITUTOYO®



543-690B



543-681B

### Caractéristiques techniques

Affichage LCD : 6 digits  
Précision : Norme constructeur  
Touche : Bille en carbure, filetage M 2,5 x 0,45 mm  
Alimentation : 1 Pile SR-44

### Accessoires en option

Réf. 905338 Câble de connexion SPC (1 m)  
Réf. 905409 Câble de connexion SPC (2 m)  
Réf. 903424 Levier de relevage  
Réf. 540774 Flexible de relevage  
Réf. 02ACB420 Dos avec patte

D'autres accessoires sont présentés aux pages 195 à 197.

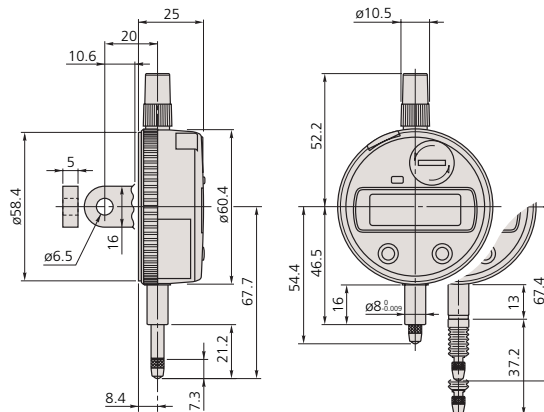
Touches spéciales : voir pages 198 et 199.

### Accessoires de rechange

Réf. 938882 Pile SR-44  
Réf. 901312 Touche standard

Résolution mm	Capacité mm	Réf.	Précision mm	Force de mesure N	Poids g
<b>Protection IP-42</b>					
0,01	12,7	543-681*	0,02	≤ 2,0	120
0,01	12,7	543-681B	0,02	≤ 2,0	120
0,001	12,7	543-690B	0,003	≤ 2,0	150
<b>Protection IP-53</b>					
0,001	12,7	543-694B	0,003	≤ 2,0	150

\* Dos avec patte



\* Système Absolute breveté par MITUTOYO  
™ Numéro de brevet voir page 440